

Instrukcja montażu i użytkowania  
DIN EN 1298  
Wersja 1.0 © 2008 KRAUSE-Werk

**ClimTec**<sup>®</sup>  
system

Aluminiowe rusztowanie jezdne wg EN1004  
Grupa rusztowań 3

## SPIS TREŚCI

<b>1. Uwagi ogólne</b>	
1.1 Zakres odpowiedzialności użytkownika	147
1.2 Producent	148
1.3 Obowiązujące normy, klasa rusztowania	148
1.4 Gwarancja	148
1.5 Prawa autorskie	149
1.6 Data wydania	149
<b>2. Dane produktu</b>	
2.1 Użytkowanie zgodne z przeznaczeniem	149
2.2 Użytkowanie niezgodne z przeznaczeniem	149
<b>3. Postanowienia dotyczące bezpieczeństwa</b>	
3.1 Obowiązujące przepisy	150
3.2 Postanowienia dotyczące bezpieczeństwa w trakcie montażu i użytkowania	150
3.3 Postanowienia dotyczące bezpieczeństwa przy przesuwaniu rusztowania	151
3.4 Zachowanie przy pracach na rusztowaniu w pobliżu urządzeń elektrycznych	151
3.5 Prace w pobliżu sieci elektrycznych	151
<b>4. Montaż</b>	
4.1 Uwagi ogólne	152
4.2 Montaż podstawy rusztowania bez kondygnacji	155
4.3 Podstawa z pierwszą kondygnacją	159
4.4 Podstawa z pierwszą i drugą kondygnacją	167
4.5 Balastowanie rusztowania	175
4.6 Montaż rusztowania z czterema podporami	175
4.7 Mocowanie rusztowania do ściany	176
4.8 Akcesoria : kółka jezdne, kółka z regulowaną wysokością	177
<b>5. Demontaż rusztowania</b>	178
<b>6. Dane techniczne</b>	178
Wymiary i ciężar	179
Konserwacja	180

## 1. Uwagi ogólne

Niniejsza instrukcja zawiera opis montażu, demontażu i użytkowania aluminiowych ruchomych rusztowań roboczych systemu ClimTec. W instrukcji zawarte są wymagania dotyczące bezpieczeństwa, dlatego przed przystąpieniem do montażu lub użytkowania należy ją dokładnie przeczytać.

Rusztowania systemu ClimTec są wznoszone z gotowych elementów i mogą być uzupełniane różnymi akcesoriami. Niniejsza instrukcja opisuje wszystkie moduły, a więc też akcesoria dostępne opcjonalnie, które nie są dostarczane w standardowych pakietach.

W niektórych przypadkach jest jednak konieczne, ze względów bezpieczeństwa, uzupełnienie rusztowania o takie akcesoria ( np. ciężarki balastowe). Prosimy przeczytać niniejszą instrukcję, by dowiedzieć się, kiedy te akcesoria są konieczne.

Po zamontowaniu kółek jezdnych ( akcesoria) rusztowania systemu ClimTec mogą być zastosowane jako robocze rusztowania jezdne. Przy tej opcji należy przestrzegać dodatkowych zasad bezpieczeństwa.

W przypadku pytań dotyczących montażu, demontażu lub użytkowania rusztowania należy zwrócić się do swojego dostawcy.

Zastrzegamy sobie prawo zmian technicznych przy tym rusztowaniu.

Nie ponosimy odpowiedzialności za błędy w druku niniejszej instrukcji obsługi i użytkowania.

### 1.1 Zakres odpowiedzialności użytkownika

Użytkownik rusztowania roboczego musi na własną odpowiedzialność zadbać o to, aby:

- niniejsza instrukcja była dostępna na miejscu montażu, demontażu i użytkowania rusztowania,
- jego personel był poinformowany o treści tej instrukcji i zawartych w niej wymaganiach dotyczących bezpieczeństwa, potencjalnych zagrożeniach oraz by przestrzegał przepisów ze wszystkimi szczegółami,
- przestrzegane były krajowe i lokalne przepisy dotyczące użytkowania rusztowań,
- rusztowanie robocze użytkowane było zgodnie z przeznaczeniem.

## 1.2 Producent

Producentem opisywanego systemu rusztowań jest firma:

KRAUSE-Werk GmbH & Co. KG  
 Industriegebiet Altenburg  
 D 36304 Alsfeld  
 Telefon: 0 66 31 / 795-0  
 Telefax: 0 66 31 / 795-139  
<http://www.krause-systems.com>

## 1.3 Obowiązujące normy, klasa rusztowania

Aluminiowe ruchome rusztowanie robocze serii ClimTec System odpowiada normie EN 1004. Odbór techniczny nastąpił poprzez TÜV PRODUKT SERVICE (klasa rusztowania)



## 1.4 Gwarancja

Dokładna treść gwarancji zawarta jest w warunkach sprzedaży i dostawy wydawanych przez dostawcę. Okres gwarancji producenta na wady materiałowe trwa 3 lata od daty sprzedaży danej części. Producent zastrzega sobie prawo wyboru, czy wadliwa część będzie naprawiona, czy też wymieniona.

W przypadku roszczeń gwarancyjnych związanych z dokumentacją miarodajną jest instrukcja montażu i użytkowania obowiązująca w dniu sprzedaży. Roszczenie gwarancyjne jest wyłączone, jeżeli szkoda powstała z jednego lub wielu spośród następujących powodów:

- nieznamość lub nieprzestrzeganie instrukcji montażu i użytkowania, w szczególności postanowień dotyczących bezpieczeństwa, wskazań o użytkowaniu zgodnym i niezgodnym z przeznaczeniem, o konserwacji, montażu i demontażu,
- obsługa przez niewykwalifikowany lub niewystarczająco pouczony personel,
- zastosowanie nieoryginalnych części zamiennych lub akcesoriów,
- zastosowanie uszkodzonych lub wadliwych elementów konstrukcji,
- zwiększenie wysokości roboczej poprzez zastosowanie drabin, skrzyń lub innych przedmiotów.

## 1.5 Prawa autorskie

Wszystkie prawa dotyczące niniejszej instrukcji przysługują producentowi. Każdy sposób jej powielania, również pojedynczych fragmentów, jest dozwolony jedynie za zgodą producenta.

## 1.6 Data wydania

Data wydania niniejszej instrukcji jest 02.05.2006 r.

## 2. Dane produktu

### 2.1 Użytkowanie zgodne z przeznaczeniem

Aluminiowe ruchome rusztowanie robocze serii ClimTec System jest rusztowaniem jezdnym ( ruchomy pomost roboczy). Rusztowanie ClimTec jest rusztowaniem grupy 3 (200 kg/m<sup>2</sup> powierzchni pomostu). Maksymalne dopuszczalne obciążenie wynosi 180 kg równomiernie rozłożonego ciężaru. Można pracować tylko na jednym pomoście. Wejście na wyższy poziom może odbywać się tylko od jego wewnętrznej strony.

Maksymalna wysokość pomostu wynosi 5 m w pomieszczeniach zamkniętych ze wszystkich stron i na otwartej przestrzeni.

Rusztowanie można stawiać tylko na powierzchni, która jest wystarczająco nośna i równa. Ustawienie należy sprawdzić w kierunku pionowym i poziomym za pomocą poziomicy. Maksymalne dopuszczalne odchylenie wynosi 1 %. Rusztowania o niezmiennalnej wysokości można poziomować poprzez podłożenie materiału odpornego na poślizg i łamanie.

Przed rozpoczęciem użytkowania należy upewnić się, czy zastosowano wszystkie środki bezpieczeństwa i czy rusztowanie zostało zmontowane zgodnie z instrukcją montażu i użytkowania. Rusztowanie należy zabezpieczyć przed wywróceniem za pomocą balastu lub kotwienia.

### 2.2 Użytkowanie niezgodne z przeznaczeniem

Rusztowanie robocze może być użytkowane jedynie zgodnie z przeznaczeniem opisanym w punkcie 2.1. Jakiegokolwiek niedostosowanie się do wyżej wymienionych wskazań traktowane będzie jako użytkowanie niezgodne z przeznaczeniem zgodnie z zasadami ProdSG ( z 1.08.1997 r.). Dotyczy to również nieprzestrzegania zawartych w niniejszej instrukcji norm.

Niezgodne z przeznaczeniem jest również:

- umieszczanie pomostu pomiędzy ruchomym rusztowaniem a budynkiem lub inną konstrukcją,
- łączenie kilku rusztowań ruchomych w jedno rusztowanie powierzchniowe,
- użytkowanie rusztowania jako schodów w celu wejścia na inne rusztowania,
- umieszczanie i używanie na rusztowaniu wciągarek i innych urządzeń transportowych.

## 3. Postanowienia dotyczące bezpieczeństwa

### 3.1 Obowiązujące przepisy

W zakresie montażu, demontażu, bezpieczeństwa pozycji stojącej na rusztowaniu oraz zastosowania rusztowania obowiązuje norma EN 1004.

### 3.2 Postanowienia dotyczące bezpieczeństwa podczas montażu i użytkowania

- Montaż i demontaż rusztowania może być wykonywany tylko przez osoby zaznajomione z niniejszą instrukcją.
- W montażu i demontażu rusztowania muszą uczestniczyć przynajmniej dwie osoby.
- Montaż i użytkowanie rusztowania dopuszczalne są jedynie na płaskim, poziomym i dostatecznie nośnym podłożu.
- Należy używać tylko nieuszkodzonych oryginalnych części tego systemu rusztowań.
- Przed rozpoczęciem użytkowania należy zablokować kółka jezdne oraz sprawdzić, czy wszystkie części rusztowania zostały prawidłowo zamontowane i czy prawidłowo funkcjonują.
- W tym samym czasie dopuszczalna jest praca jedynie na jednym pomoście.
- Zabronione jest skakanie na pomoście.
- Zabronione jest wychylanie się poza rusztowanie oraz opieranie o stężenia.
- Użytkowanie rusztowania dopuszczalne jest przy sile wiatru do 6 stopni ( ok. 45 km/h). Przy wyższej sile wiatru należy rusztowanie zdemontować, przesuwać w miejsce chronione przed wiatrem oraz zabezpieczyć przed wywróceniem się. Przekroczenie szóstego stopnia siły wiatru można rozpoznać po wyraźnym odczuwalnym utrudnieniu przy chodzeniu.
- Przy pomostach, na których się pracuje, należy użyć trzyczęściowej ochrony, tzn. stężeń poziomych, listwy kolanowej oraz burt. Przy pomostach pomocniczych burt nie są konieczne.
- Po zakończeniu prac rusztowanie należy zakotwiczyć i zabezpieczyć przed dostępem osób trzecich lub zdemontować.
- Przy pomostach pośrednich należy zamontować zabezpieczenia boczne, a przy pomostach roboczych zabezpieczenia boczne z burtami.
- Przy użytkowaniu na zewnątrz budynków należy w miarę możliwości połączyć rusztowanie ze stałą konstrukcją.
- Stabilizatory i ciężarki balastowe należy zamontować zgodnie z niniejszą instrukcją montażu i użytkowania.
- Materiały i narzędzia można jedynie wносить - użytkowanie wciągarek lub innych podnośników jest niedopuszczalne. Należy zwrócić uwagę na ciężar materiałów i narzędzi, by nie przeciążyć pomostu.

- Wchodzenie na pomost roboczy rusztowania i schodzenie z niego dozwolone jest jedynie po ramach pionowych od strony wewnętrznej rusztowania.

- Łączenie rusztowania ze ścianą za pomocą desek murarskich lub podobnego materiału jest zabronione. Rusztowanie nie może być używane jako wejście na inne konstrukcje.

### 3.3 Postanowienia dotyczące bezpieczeństwa przy przesuwaniu rusztowania

- Podczas przesuwania rusztowania na pomostach nie mogą się znajdować żadne osoby ani żadne materiały.

- Rusztowanie robocze można przesuwać jedynie ręcznie po powierzchni twardej, równej i wolnej od przeszkód.

- Przesuwanie rusztowania przy pomocy pojazdów jest zabronione.

- Tempo przesuwania nie może przekroczyć prędkości osoby idącej zwykłym krokiem.

- Przesunięcie może nastąpić tylko wzdłuż lub w poprzek.

- Powierzchnia, po której będzie przesuwane rusztowanie, musi być w stanie unieść jego ciężar.

- Zabronione jest podnoszenie lub podczepianie rusztowania.

- Rusztowanie wolno przesuwać przy sile wiatru nieprzekraczającej sześciu stopni ( ok. 45 km/h).

- Przed rozpoczęciem użytkowania należy sprawdzić, czy podjęto wszystkie działania zapobiegające samoistnemu przesunięciu się rusztowania, np. poprzez zahamowanie kół jezdnych.

### 3.4 Zachowanie przy pracach na rusztowaniu w pobliżu urządzeń elektrycznych

Przed rozpoczęciem prac na rusztowaniu w pobliżu urządzeń elektrycznych należy upewnić się, że:

- urządzenie odłączone jest od sieci
- urządzenie zabezpieczone jest przed samoistnym włączeniem się
- stwierdzono brak napięcia
- urządzenie jest uziemione i zabezpieczone przed zwarcim
- elementy będące pod napięciem i stojące w pobliżu są przykryte i nie mają styczności z rusztowaniem.

### 3.5 Prace w pobliżu sieci elektrycznych

Przy pracach na rusztowaniu w pobliżu sieci elektrycznych należy przestrzegać poniższych odległości; są one tak obliczone, by przy kołysaniu się linii energetycznych nie doszło do dotknięcia oraz aby osoba pracująca na rusztowaniu miała swobodę ruchów.

Odległość 1 m przy napięciu znamionowym do 1000 V

Odległość 3 m przy napięciu znamionowym od 1 kV do 110 kV

Odległość 4 m przy napięciu znamionowym od 110 kV do 220 kV

Odległość 5 m przy napięciu znamionowym od 200 kV do 380 kV

W przypadku, gdy powyższe odległości nie mogą być zachowane, należy po konsultacjach z właścicielem lub administratorem sieci odłączyć od napięcia i zabezpieczyć przed ponownym włączeniem się.

## 4. Montaż

### 4.1 Uwagi ogólne

Montaż rusztowania można przeprowadzić dopiero po przeczytaniu wszystkich wskazówek dotyczących danych produktu ( rozdział 2) oraz postanowień dotyczących bezpieczeństwa ( rozdział 3). W montażu i demontażu rusztowania muszą brać udział przynajmniej 2 osoby. Przed rozpoczęciem montażu należy upewnić się, czy wszystkie potrzebne do montażu elementy konstrukcji oraz narzędzia są na miejscu oraz czy elementy konstrukcji nie są uszkodzone. Należy używać jedynie oryginalnych elementów według wskazówek producenta.

### WSKAZÓWKA DO UŻYWANIA INSTRUKCJI MONTAŻU

Niniejsza instrukcja opisuje montaż rozmaitych wariantów rusztowania serii ClimTec System. Przed montażem należy przeczytać całą instrukcję montażu i zwrócić uwagę na różnice w poszczególnych wariantach. Instrukcja montażu podzielona została na następujące rozdziały:

4.2 Podstawa rusztowania

4.3 Podstawa z pierwszą kondygnacją

4.4 Podstawa z pierwszą i drugą kondygnacją

4.5 Balastowanie rusztowania

4.6 Montaż z podporami

4.7 Mocowanie rusztowania przy ścianie

4.8 Akcesoria: kółka jezdne, kółka jezdne z regulowaną wysokością

### WSKAZÓWKI DOTYCZĄCE BEZPIECZEŃSTWA

W zależności od wysokości zawieszenia najwyższego pomostu, do zwiększenia stabilności rusztowania konieczne są ciężarki balastowe lub podpory. Odpowiednie wskazówki znajdują się w rozdziałach 4.5, 4.6, 4.7.

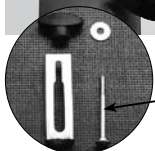
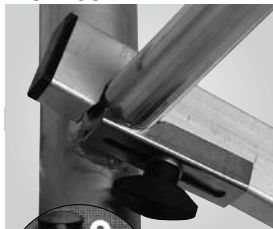


Wszystkie połączenia wtykowe należy zabezpieczyć zawleczkami.

## WSKAZÓWKI DOTYCZĄCE BEZPIECZEŃSTWA

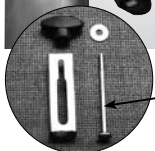
Wszystkie stężenia poziome i ukośne oraz pomosty należy zabezpieczyć zestawami zabezpieczającymi.

### Zestaw zabezpieczający M5 x 60



M 5 x 60 mm

### Zestaw zabezpieczający M5 x 80 Pomost



M 5 x 80 mm

#### Rada:

**Przed rozpoczęciem montażu wyposażyć w zestawy zabezpieczające wszystkie stężenia poziome, ukośne oraz pomosty.**

### Oznakowanie

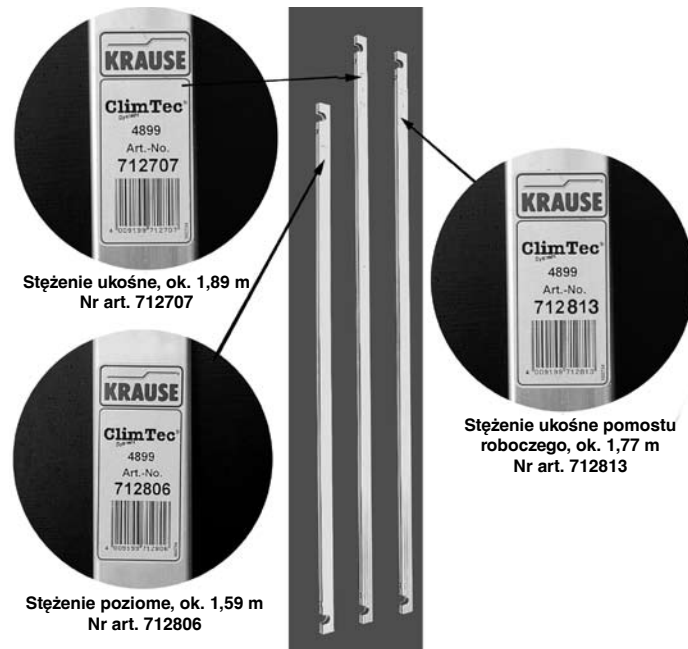


## Podobieństwo stężeń

Stężenia ukośne i poziome mają podobną budowę i różnią się tylko długością.

Stężenie ukośne jest około 30 cm dłuższe od poziomego.

W celu jednoznacznej identyfikacji należy zwrócić uwagę na numery artykułów znajdujące się na tabliczkach identyfikacyjnych.



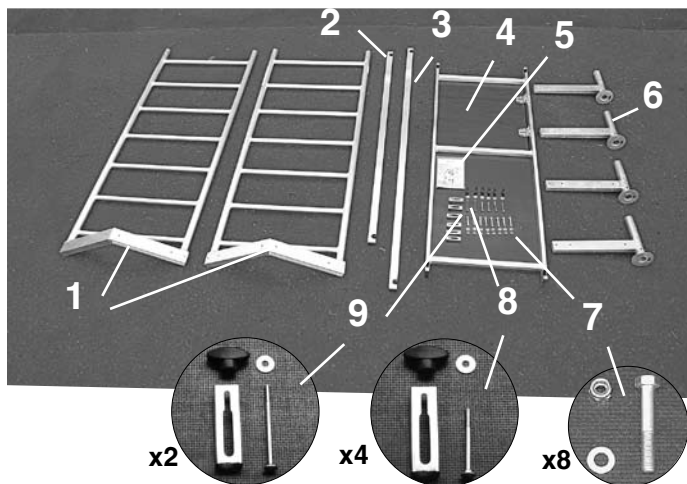
Stężenie ukośne, ok. 1,89 m  
Nr art. 712707

Stężenie ukośne pomostu  
roboczego, ok. 1,77 m  
Nr art. 712813

Stężenie poziome, ok. 1,59 m  
Nr art. 712806

## 4.2 Montaż podstawy rusztowania bez kondygnacji

Pakiet podstawowy systemu ClimTec



Pakiet podstawowy (nr art. 710116) składa się z następujących elementów:

Poz.	Nazwa art.	Nr art.	Ilość sztuk
1	Rama podstawy	715067	2
2	Stężenie poziome, ok. 1,59 m	712806	1
3	Stężenie ukośne, ok. 1,89 m	712707	1
4	Pomost	711007	1
5	Instrukcja montażu	560705	1
6	Stabilizator	714022	4
7	Śruby do stabilizatora M8x50 mm	718891	8
8	Zestaw zabezpieczający M5x60 mm	718860	4
9	Zestaw zabezpieczający M5x80 mm	718877	2

Podstawa rusztowania

## Etapy montażu podstawy rusztowania

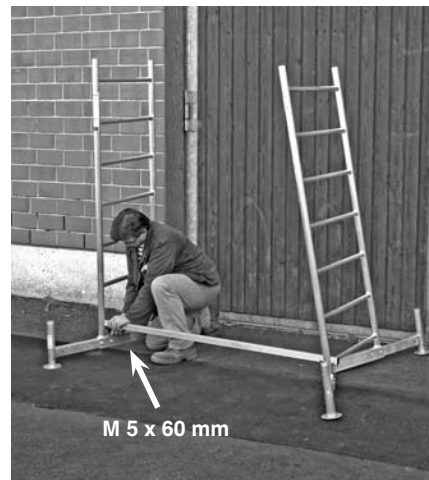
### Krok 1

Wprowadzić stabilizatory w rami podstawy i zabezpieczyć każdy dwoma kompletami śrub M8 x 50 mm. Maksymalne wysunięcie stabilizatora wynosi około 350 mm.



### Krok 2

Połączyć obydwie rami podstawy stężeniem poziomym.



Podstawa rusztowania



### Krok 3

Połączyć obydwie ramy podstawy stężeniem ukośnym: najniższy szczebel jednej ramy z piątym szczeblem drugiej ramy.



M 5 x 60 mm

### WAŻNE:

Należy zwrócić uwagę, by stężenia były mocno połączone ze szczeblami poprzez umieszczenie zestawów zabezpieczających jak na zdjęciu i mocne dokręcenie śrub z uchwytem gwiazdowym.

Stężenia ukośne, poziome oraz pomost muszą być zabezpieczone zestawami zabezpieczającymi!



M 5 x 80 mm

### Krok 4

Zawiesić pomost na czwartym szczeblu od dołu. Zabezpieczyć pomost zestawami zabezpieczającymi.

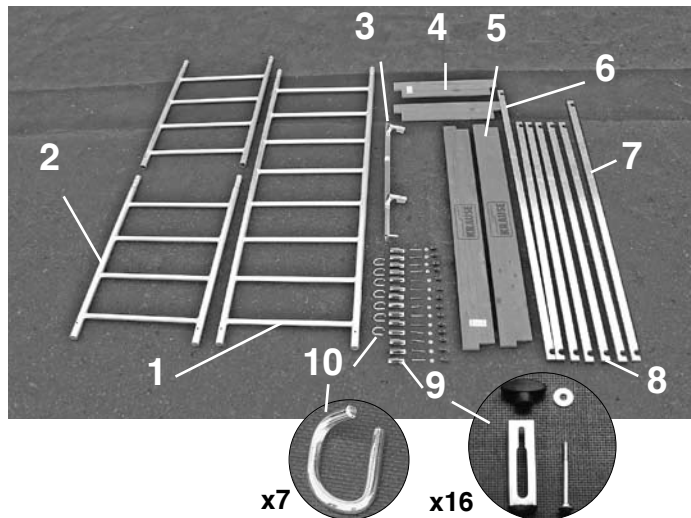


Na zdjęciu gotowa, zmontowana podstawa rusztowania.



### 4.3 Podstawa rusztowania z pierwszą kondygnacją

Do zmontowania tego rusztowania potrzebne są elementy składające się na wcześniej opisaną podstawę (nr art. 710116) oraz elementy pierwszej kondygnacji (nr art. 710130). Pakiet pierwszej kondygnacji zawiera następujące elementy:



Poz.	Nazwa art.	Nr art.	Ilość sztuk
1	Rama pionowa 2,00 x 0,65 m	715012	1
2	Rama pionowa 1,00 x 0,65 m	715029	2
3	Zestaw stabilizujący	714305	1
4	Burta poprzeczna	713506	2
5	Burta podłużna	713001	2
6	Stężenie ukośne, ok. 1,89 m	712707	1
7	Stężenie ukośne pomostu rob., ok. 1,77 m	712813	1
8	Stężenie poziome, ok. 1,59 m	712806	5
9	Zestaw zabezpieczający M5 x 60 mm	718860	16
10	Zawleczka, Ø 8 mm	714411	7

### Etapy montażu podstawy rusztowania z pierwszą kondygnacją

#### Krok 1

Wprowadzić stabilizatory w ramy podstawy i zabezpieczyć każdy dwoma kompletami śrub (718891). Maksymalne wysunięcie stabilizatora wynosi około 350 mm.



#### Krok 2

Połączyć obydwie ramy podstawy dwoma stężeniami poziomymi.







### Krok 3

Połączyć obydwie ramy podstawy stężeniem ukośnym: najniższy szczebel jednej ramy z piątym szczeblem drugiej ramy.



Zabezpieczenie zawleczkami.

### Krok 4

Nasadzić ramy pionowe (2,0 x 0,65 m) na ramę podstawową i zabezpieczyć połączenia zawleczkami.

Połączyć stężeniem ukośnym szóstą i dziesiątą szczebel przeciwnych ram.

Zabezpieczyć stężenia ukośne zestawami zabezpieczającymi.



Zabezpieczenie zawleczkami.

### Krok 5

Połączyć obydwie ramy pionowe (1,0 x 0,65 m) ze sobą i zabezpieczyć zawleczkami.



### Krok 6

Nasadzić połączone ze sobą wcześniej ramy pionowe na ramę podstawy i zabezpieczyć zawleczkami.

### WSKAZÓWKA:

Do kolejnych etapów montażu potrzebne są dwie osoby!



## Krok 7

Z pomocą drugiej osoby zawiesić pomost roboczy na piątym od góry szczeblach. Zabezpieczyć pomost zestawami zabezpieczającymi.

Rusztowanie obciążyć ciężarkami balastowymi. Przy tej wersji rusztowania potrzebnych jest 8 sztuk ( po dwa na każdym trzpieniu).



## Krok 8

Pomiędzy najwyższym a czwartym od góry szczeblem przeciwnych ram pionowych zamontować stężenia ukośne pomostu roboczego.

Stężenia poziome zamontować na szczeblach najwyższym i trzecim od góry.

Wszystkie stężenia zabezpieczyć zestawami zabezpieczającymi.

## Krok 9

Zamontować burty poprzeczne wycięciami do góry, a potem nasadzić burty podłużne, jak na zdjęciu obok.



Na zdjęciu zmontowana ochrona boczna.



Na zdjęciu gotowe, zmontowane rusztowanie: podstawa z pierwszą kondygnacją i ośmioma ciężarkami balastowymi.

### Wskazówka:

Rusztowania stojące na wolnej przestrzeni należy w zależności od wysokości rusztowania zabezpieczyć przed upadkiem za pomocą ciężarków balastowych, podpór oraz zestawów stabilizujących. Wymagana ilość ciężarków balastowych, podpór zamieszczona jest w tabeli na stronie 175.

Na zdjęciu balastowanie stabilizatora.

Dalsze szczegóły na stronie 175.



Na zdjęciu sposób zamontowania podpory.

Dalsze szczegóły na stronie 175.



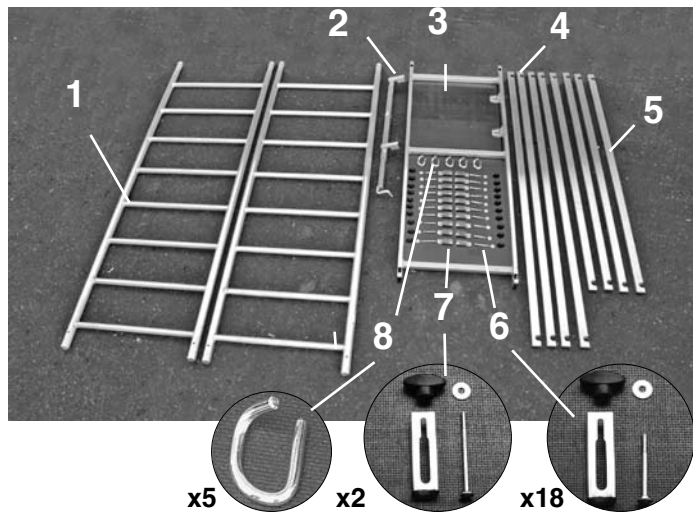
Na zdjęciu sposób zamontowania zestawów stabilizujących.

Dalsze szczegóły na stronie 176.



#### 4.4 Podstawa rusztowania z pierwszą i drugą kondygnacją

Do montażu tego rusztowania potrzebne są elementy podstawy (nr art. 710116), pierwszej kondygnacji (nr art. 710130) oraz drugiej kondygnacji. Pakiet drugiej kondygnacji (nr art. 710154) składa się z następujących elementów:



Poz.	Nazwa art.	Nr art.	Ilość sztuk
1	Rama pionowa 2,00 x 0,65 m	715012	2
2	Zestaw stabilizujący	714305	1
3	Pomost z klapą	711007	1
4	Stężenie ukośne, ok. 1,89 m	712707	4
5	Stężenie poziome, ok. 1,59 m	712806	4
6	Zestaw zabezpieczający M5 x 60 mm	718860	18
7	Zestaw zabezpieczający M5 x 80 mm	718877	2
8	Zawleczka, Ø 8 mm	714411	5

#### Etapy montażu podstawy rusztowania z pierwszą i drugą kondygnacją

##### Krok 1

Wprowadzić stabilizatory w ramy podstawy i zabezpieczyć każdy dwoma kompletami śrub. Maksymalne wysunięcie stabilizatora wynosi około 350 mm.

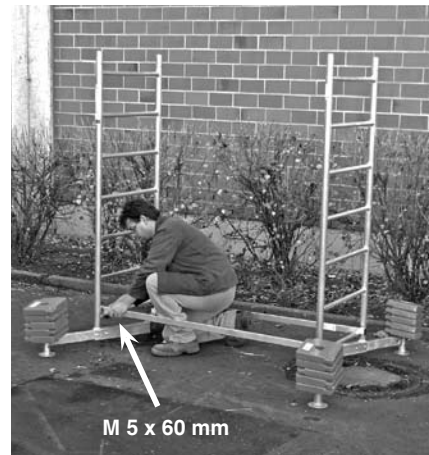


##### Krok 2

Połączyć obydwie ramy podstawy dwoma stężeniami poziomymi. Zabezpieczyć stężenia zestawami zabezpieczającymi.

##### Wskazówka:

Na zdjęciu rusztowanie zabezpieczone jest ciężarkami balastowymi. Zastosowanie ciężarków konieczne jest przy rusztowaniu stojącym na wolnej przestrzeni. Należy przestrzegać tabeli balastowania zamieszczonej na stronie 176!







### Krok 3

Połączyć krzyżowo obydwie ramy podstawy stężeniem ukośnym: najniższy szczebel jednej ramy z piątym szczeblem ramy przeciwległej.



Zabezpieczenie zawleczkami.

### Krok 4

Nasadzić obydwie ramy pionowe 2,0 x 0,65 m na ramę podstawową i zabezpieczyć połączenia zawleczkami.

### Krok 5

Połączyć krzyżowo przeciwległe ramy pionowe dwoma stężeniami ukośnymi, zawieszając stężenia pomiędzy szóstym i dziesiątym szczeblem ram pionowych.

Wszystkie stężenia zabezpieczyć zestawami zabezpieczającymi.



### Krok 6

Z pomocą drugiej osoby zawiesić pomost roboczy na piątym od góry szczeblach ram pionowych. Zabezpieczyć pomost zestawami zabezpieczającymi.





## Krok 7

Zamontować stężenia poziome z przodu i z tyłu na pierwszym i trzecim szczeblu od góry. Zabezpieczyć stężenia zestawami zabezpieczającymi.



Zabezpieczenie zawleczkami.

## Krok 8

Połączyć obydwie ramy pionowe ( 1,0 x 0,65 m) ze sobą, łączenie zabezpieczyć zawleczkami.

Połączone dwumetrowe ramy pionowe nasadzić na ramy już zamontowane.

Łączenia wtykowe zabezpieczyć zawleczkami.

## Krok 9

Zawiesić pomost roboczy na piątym od góry szczeblach ram pionowych. Zabezpieczyć pomost zestawami zabezpieczającymi.



## Krok 10

Krzyżowo połączyć obydwie ramy pionowe stężeniami ukośnymi, zawieszając stężenia pomiędzy trzecim a siódmym jak również pierwszym i piątym szczeblem ram licząc od dolnego pomostu. Stężenia zabezpieczyć zestawami zabezpieczającymi.







## Krok 11

Połączyć ramy pionowe stężeniem ukośnym pomostu roboczego zawieszając stężenie między pierwszym i czwartym szczeblem przeciwległych ram. Następnie z przodu i z tyłu zamontować stężenia poziome na pierwszych i trzecich szczeblach od góry. Wszystkie stężenia zabezpieczyć zestawami zabezpieczającymi.

## Krok 12

Zamontować burty poprzeczne wycięciami do góry, a potem nasadzić burty podłużne, jak na zdjęciu obok.



Na zdjęciu gotowa, zmontowana podstawa rusztowania z pierwszą i drugą kondygnacją oraz 20 ciężarkami balastowymi.

## Wskazówka:

Rusztowania stojące na wolnej przestrzeni należy w zależności od wysokości rusztowania zabezpieczyć przed upadkiem za pomocą ciężarków balastowych, podpór oraz zestawów stabilizujących. Wymagana ilość ciężarków balastowych, podpór zamieszczona jest w tabeli na stronie 175.

Na zdjęciu balastowanie stabilizatora.

Dalsze szczegóły na stronie 175.



Na zdjęciu sposób zamontowania podpory.

Dalsze szczegóły na stronie 175.



Na zdjęciu sposób zamontowania zestawów stabilizujących.

Dalsze szczegóły na stronie 176.





#### 4.5 Balastowanie rusztowania

Rusztowania stojące na wolnej przestrzeni należy w zależności od wysokości rusztowania zabezpieczyć przed upadkiem za pomocą ciężarków balastowych, podpór oraz łączników kotwiących. Wymagana ilość ciężarków balastowych, podpór zamieszczona jest w tabeli poniżej. Łączniki kotwiące nie zastępują balastowania ani podpór.



#### 4.6 Wariant montażu z podporami

Podpory służą do dodatkowego podparcia rusztowania. Podpory należy starannie i mocno przymocować do rusztowania. Punkty mocowania podpory rusztowania służą również jako zabezpieczenie przed przekreśleniem. Stopa podpory musi stać pewnie na podłożu. W razie konieczności należy zastosować podkłady do wyrównania podłoża. Rodzaje podpór mogą różnić się od pokazanych w niniejszej instrukcji.

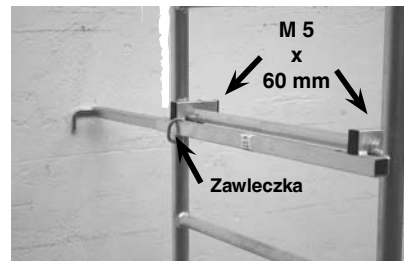
II kondygnacja							
I kondygnacja							
Rusztowanie podstawowe.							
C	0	8	0	0	20	0	0
D	0	0	2	4	0	2	4

Tabela balastowania podaje, ile ciężarków balastowych lub podpór należy zastosować przy rusztowaniu z wysuniętym stabilizatorem, stojącym na wolnej przestrzeni, w zależności od wersji i wysokości rusztowania. Jeżeli stabilizator nie jest wysunięty, podstawa rusztowania wymaga 4 ciężarków balastowych, podstawa z pierwszą kondygnacją 20 ciężarków.

Przy rusztowaniu podstawowym z pierwszą i drugą kondygnacją stabilizatory muszą być wysunięte.

#### 4.7 Oparcie przy ścianie

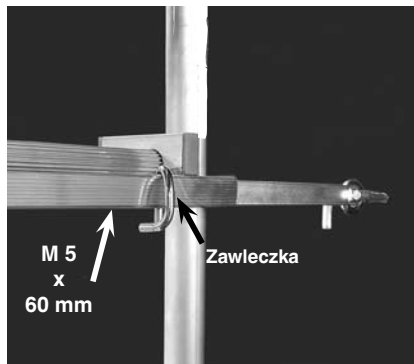
Przy zastosowaniu rusztowania jako rusztowania przyściennego możliwe jest użycie zestawów stabilizujących w celu zabezpieczenia rusztowania. Zestawy te zapobiegają przewróceniu się rusztowania na ścianę. Używając zestawów należy zwrócić uwagę, aby były one zawsze przymocowane poniżej najwyższego pomostu. Zestawy stabilizujące należy zamontować na szczelblu poniżej najwyższego pomostu.



Należy zabezpieczyć zestaw stabilizujący zestawami zabezpieczającymi.

Część ruchomą zestawu stabilizującego należy unieruchomić zawleczką.

W razie potrzeby rusztowanie może być dodatkowo przymocowane do ściany zestawem stabilizującym, co zwiększy stabilność rusztowania, ale nie zastąpi to koniecznego balastowania lub użycia podpór ( patrz strona 175). W tym wypadku do kotwienia należy użyć śrub oczkowych o średnicy 12 mm. Rodzaj kołków zależy od rodzaju ściany.

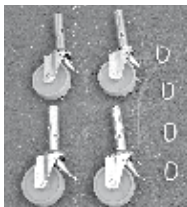


Należy zabezpieczyć zestaw stabilizujący zestawami zabezpieczającymi.

Część ruchomą zestawu stabilizującego należy unieruchomić zawleczką.

#### 4.8 Akcesoria: kółka jezdne, kółka z regulowaną wysokością

Za pomocą akcesoriów: kółka jezdne (nr art. 714169) oraz kółka z regulowaną wysokością (nr art. 914309) można przekształcić rusztowanie ClimTec w rusztowanie jezdne.



**Komplet kółek jezdnych, nr art. 714169, składa się z następujących elementów:**

Poz.	Nazwa	Ilość sztuk
1	Rolka jezdna, Ø 125 mm	4
2	Zawlecзка	4



#### WSKAZÓWKA DOTYCZĄCA BEZPIECZEŃSTWA

Należy sprawdzić, poza sytuacją, gdy rusztowanie jest przesuwane, że hamulce kółek jezdnych są zablokowane.

↑ Hamulec na górze  
= kółko nie zablokowane

↓ Hamulec na dole  
= kółko zablokowane.

#### Montaż kółek jezdnych

Przed montażem rusztowania należy wsunąć rolki od spodu w rury prowadzące stabilizatorów.



**Komplet kółek jezdnych z regulowaną wysokością, nr art. 914309, składa się z następujących elementów:**

Poz.	Nazwa	Ilość sztuk
1	Rolka jezdna, Ø 150 mm	4



#### WSKAZÓWKA DOTYCZĄCA BEZPIECZEŃSTWA

Należy sprawdzić, poza sytuacją, gdy rusztowanie jest przesuwane, że hamulce kółek jezdnych są zablokowane.

↑ Hamulec na górze  
= kółko nie zablokowane

↓ Hamulec na dole  
= kółko zablokowane.

#### Montaż kółek jezdnych

Wykręcić śrubę motylkową z uchwytu i jeszcze przed zmontowaniem rusztowania wsunąć kółka od spodu w rury prowadzące stabilizatorów tak, by uchwyt mocujący przez wycięcie w stopie wystawał powyżej. Dokręcić mocno śruby motylkowe.

#### 5. Demontaż rusztowania

Wszystkie typy rusztowań demontuje się w kolejności odwrotnej do odpowiedniego opisu montażu.

#### 6. Dane techniczne

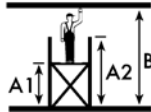
Numery artykułów, ciężar elementów

Nr artykułu	Nazwa	Ciężar
714305	Zestaw stabilizujący	ok. 1,40 kg
714022	Stabilizator	ok. 2,00 kg
712806	Stężenie poziome, ok. 1,59 m	ok. 0,80 kg
712707	Stężenie ukośne, ok. 1,89 m	ok. 1,00 kg
712813	Stężenie ukośne pomostu rob., ok. 1,77 m	ok. 0,90 kg
715067	Rama podstawy	ca. 5,60 kg
711007	Pomost	ok. 9,40 kg
713001	Burta podłużna	ok. 1,40 kg
713506	Burta poprzeczna	ok. 0,60 kg
715012	Rama pionowa 2,0 m	ok. 4,20 kg
715029	Rama pionowa 1,0 m	ok. 2,20 kg
718860	Zestaw zabezpieczający M5 x 60 mm	ok. 0,05 kg
718877	Zestaw zabezpieczający M5 x 80 mm	ok. 0,06 kg
718891	Zestaw śrub, 3-częściowa śruba sześciokątna M8 x 50	ok. 0,03 kg
714411	Zawlecзка	ok. 0,06 kg
714107	Kółko jezdne Ø 125 mm	ok. 1,40 kg
714169	Komplet 4 kółek jezdnych Ø 125 mm i 4 zawleczek	ok. 6,00 kg
914101	Kółko jezdne Ø 150 mm, 115 mm z reg. wysokością	ok. 3,40 kg
914309	Komplet 4 kółek jezdnych Ø 150 mm, 115 mm z reg. wysokością	ok. 14,0 kg
704306	Ciężarek balastowy	ok. 10,0 kg
714039	Podpora	ok. 7,20 kg

## Wymiary i ciężar

### Wskazówka dotycząca obciążenia:

Należy obciążać tylko jeden pomost!



#### Rusztowanie podstawowe

Wymagane pakiety	Rusztowanie podstawowe Nr art.	710116
	Komplet kólek jezdnych ( wariant)	714169
Dane	Długość	1,50 m
	Szerokość	0,65 m
	maks. obciążenie pomostu	180 kg
	maks. wysokość robocza (B)	3,00 m
	maks. wysokość rusztowania (A2)	1,95 m
	maks. wysokość pomostu (A1)	1,00 m
	Ciężar całkowity	31,0 kg

#### Podstawa rusztowania z pierwszą kondygnacją

Wymagane pakiety	Rusztowanie podstawowe Nr art.	710116
	I kondygnacja	710130
	Komplet kólek jezdnych ( wariant)	714169
Wg tabeli balastowania, str. 176	Ciężarki balastowe ( wariant)	704306
lub	Podpora ( wariant)	714039
Dane	Długość	1,50 m
	Szerokość	0,65 m
	maks. obciążenie pomostu	180 kg
	maks. wysokość robocza (B)	5,00 m
	maks. wysokość rusztowania (A2)	4,00 m
	maks. wysokość pomostu (A1)	3,00 m
	Ciężar całkowity	54,0 kg

#### Podstawa rusztowania z pierwszą i drugą kondygnacją

Wymagane pakiety	Rusztowanie podstawowe Nr art.	710116
	I kondygnacja	710130
	II kondygnacja	710154
	Komplet kólek jezdnych ( wariant)	714169
Wg tabeli balastowania, str. 176	Ciężarki balastowe ( wariant)	704306
lub	Podpora ( wariant)	714039
Dane	Długość	1,50 m
	Szerokość	0,65 m
	maks. obciążenie pomostu	180 kg
	maks. wysokość robocza (B)	7,00 m
	maks. wysokość rusztowania (A2)	6,00 m
	maks. wysokość pomostu (A1)	5,00 m
	Ciężar całkowity	84,0 kg

## Konserwacja

- Przed rozpoczęciem montażu należy sprawdzić, czy żaden z elementów rusztowania nie jest uszkodzony - części uszkodzone należy wymienić, przy czym dopuszczalne są tylko oryginalne części zamienne.
- Poprzez kontrolę wyrywkową należy sprawdzić, czy nity i pozostałe materiały nie są porysowane. Elementy rusztowania nie mogą wykazywać żadnych deformacji lub wgniecień. Należy również koniecznie zwrócić uwagę na nienaganne funkcjonowanie takich elementów, jak trzpienie, rolki jezdne itp.
- Nie wolno rzucać elementami rusztowania, gdyż mogłyby ulec uszkodzeniu.
- Części rusztowania należy przechowywać w taki sposób, aby nie uległy one uszkodzeniu.
- Pojedyncze elementy należy przechowywać na leżąco i chronić je przed wpływem zmiennych warunków atmosferycznych.
- W trakcie transportu części rusztowania muszą być ułożone w sposób zabezpieczający przed uszkodzeniem poprzez przesunięcie się, zderzenie, upadek, itp.
- Czyszczenie części rusztowania należy przeprowadzić za pomocą wody i środków czyszczących dostępnych w handlu. Zabrudzenia farbami można usuwać terpentyną.

### Uwaga

Środki czyszczące nie mogą dostać się do gruntu. Zużyte środki czyszczące należy usunąć zgodnie z obowiązującymi przepisami o ochronie środowiska.