



Instrukcja montażu i użytkowania rusztowania jezdnego

Version 2.0 (C) 2008 KRAUSE-Werk

RollTec[®]

0,70 m x 1,50 m

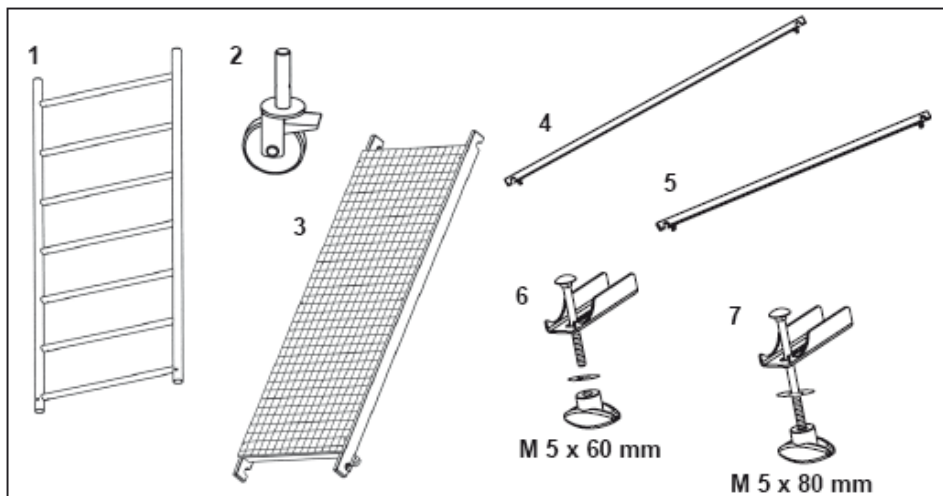
Rusztowanie jezdne
montażowe
Grupa rusztowań 3



1. Zalecenia ogólne

- a) RollTec może być montowany i demontowany tylko przez osoby, które zapoznały się z instrukcją jego montażu i użytkowania.
- b) Zabrania się używać elementów uszkodzonych.
- c) Należy stosować tylko oryginalne elementy składowe według zaleceń producenta.
- d) RollTec może być montowany i ustawiany tylko na wystarczająco nośnym podłożu.
- e) Przed rozpoczęciem użytkowania należy sprawdzić, czy RollTec został prawidłowo i całkowicie zmontowany według niniejszej instrukcji oraz czy ustawiony jest pionowo.
- f) Niedozwolone jest przymocowywanie i używanie podnośników.
- g) Niedozwolone jest umieszczanie przejść lub kładek pomiędzy rusztowaniem RollTec, a budynkiem.
- h) Jeżeli pomost montowany jest na wysokości powyżej 60cm, w celu umożliwienia wejścia należy użyć odpowiednich akcesoriów wg przepisów BGV D 36, np. stopni.
- i) Niedozwolone jest wchodzenie i schodzenie z rusztowania w sposób inny niż za pomocą do tego przewidzianych wejść i zejść.
- j) Zabronione jest skakanie na pomoście.
- k) Maksymalna nośność rusztowania wynosi 200kg.
- l) Nie wolno łączyć ze sobą kilku rusztowań RollTec w jedno rusztowanie powierzchniowe, przestrzenne lub nośne.
- m) RollTec może być przesuwany jedynie ręcznie po powierzchni twardej, płaskiej, wolnej od przeszkód.
- n) Przed rozpoczęciem użytkowania należy sprawdzić, czy użyto hamulców rolek.
- o) Podczas przesuwania rusztowania nie mogą się na nim znajdować żadne osoby ani przedmioty.
- p) Po przesunięciu rusztowania należy sprawdzić, czy wszystkie zabezpieczenia przed wysunięciem się zostały mocno zaciągnięte.

2. Elementy składowe rusztowania RollTec (Art.-Nr 710307):



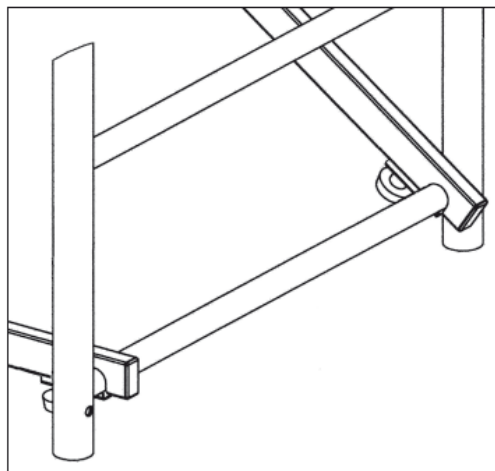
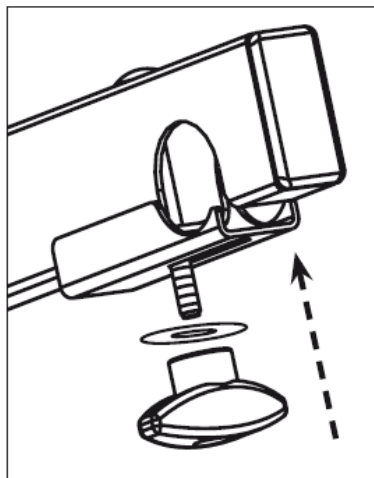


Lp.	Elementy	Indeks	Ilość
1	Rama pionowa 1,75x0,70m	715050	2
2	Rolki jezdne \varnothing 125mm	714107	4
3	Pomost 1,50x0,60m	711304	1
4	Stężenie ukośne	712707	1
5	Stężenie poziome	712806	1
6	Zestaw zabez. M 5 x 60 mm	718860	4
7	Zestaw zabez. M 5 x 80 mm	718877	2

3. Ogólna instrukcja montażu

Przy zawieszaniu należy uważać, żeby stężenie ukośne i stężenie poziome było zawieszane od góry na szczęblu ramy pionowej bezpośrednio prostopadle do przechodzącej rurki i zabezpieczone (część zaciskowa ze śrubą) przed wysunięciem się i natychmiast zablokowane (Zdjęcie 1).

Zdjęcie 1. Elementy zaciskowe ze śrubami.

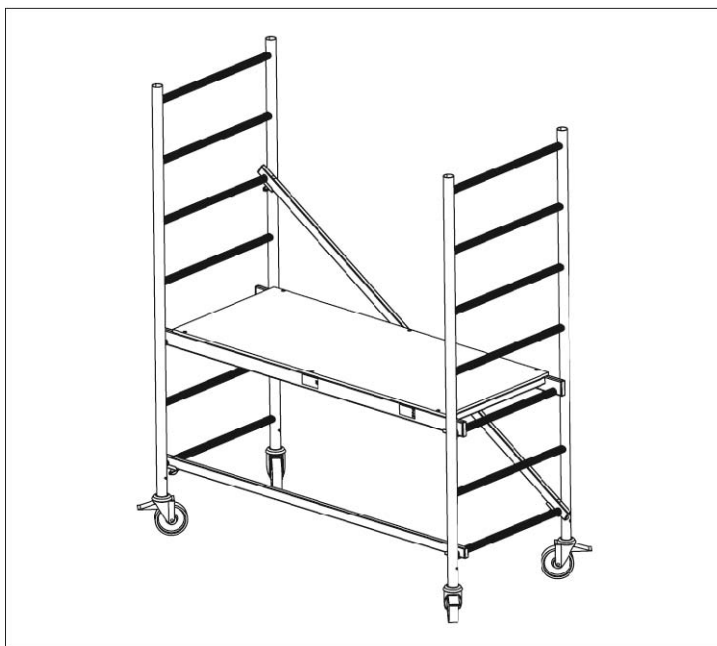




4. Montaż rusztowania RollTec

- a) Najpierw należy włożyć rolki w krótszy koniec ram pionowych i przykręcić na środku sześcioma śrubami, jak i zabezpieczającymi nakrętkami. Dzięki temu są one zabezpieczone przed rozłożeniem. Hamulce muszą być zablokowane.
- b) Pomost będzie zawieszony maksymalnie na trzecim stopniu od dołu i stężenie poziome, jak na zdjęciu 2 zawieszane i zablokowane.
- c) Stężenie ukośne zawieszane i zablokowane (zdjęcie 2).

Zdjęcie 2



Dane techniczne:

Art.-Nr. 710307 Max.

Wysokość pomostu: do 0,90 m

Wysokość robocza: do 2,90 m

Waga: ok. 24,0 kg

Nośność: 200 kg/m²